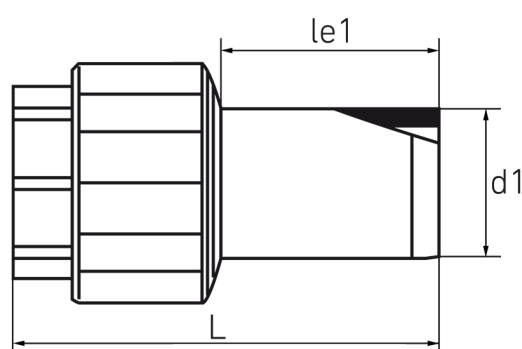
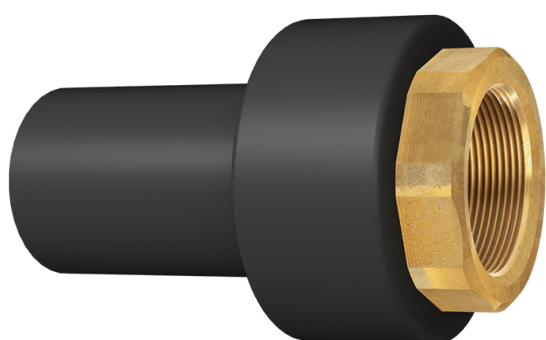


Innengewinde

PE100



## SDR 11



Art. Nr.	d1 [mm]	Rp [mm]	le1 [mm]	L [mm]	kg
4450411100630112	63	1½"	100	180	0,8

Lieferprogramm:

SDR11: d 20 - 125 mm

Bei Fragen wenden Sie sich gerne an uns: Tel. + 49 281 98 414 - 0