

# SPERRBLASENSCHELLE FÜR DEN EINSATZ HANDELSÜBLICHER BLASENSETZGERÄTE



Abgang mit Außengewinde

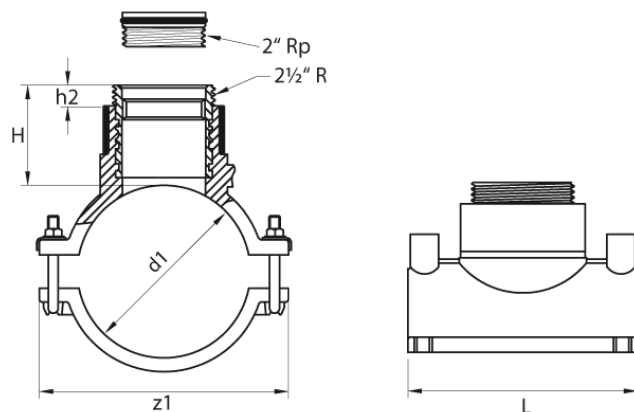
4 mm Pin

Geliefert als Kit bestehend aus: Sperrblasenschelle,  
Verschlussstopfen und Verschlusskappe

Druckbelastbarkeit:

Wasser PN 16 / Gas 10 bar

PE100



Art. Nr.	d1 [mm]	L [mm]	z1 [mm]	H [mm]	h2 [mm]	VE	kg
4470101101600212	160	215	236	84	15	2	3,21

Lieferprogramm:

d 90 - 250 mm

Bei Fragen wenden Sie sich gerne an uns: Tel. + 49 281 98 414 - 0