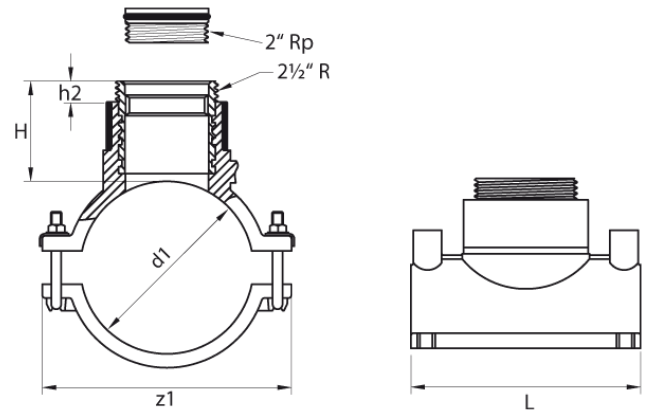


# SPERRBLASENSCHELLE FÜR DEN EINSATZ HANDELSÜBLER BLASENSETZGERÄTE



Abgang mit Außengewinde  
4 mm Pin  
Geliefert als Kit bestehend aus: Sperrblasenschelle,  
Verschlussstopfen und Verschlusskappe  
Druckbelastbarkeit:  
Wasser PN 16 / Gas 10 bar

PE100



Art. Nr.	d1 [mm]	L [mm]	z1 [mm]	H [mm]	h2 [mm]	VE	kg
4470101102000212	200	166	263	82	15	3	3,35

Lieferprogramm:  
d 90 - 250 mm

Bei Fragen wenden Sie sich gerne an uns: Tel. + 49 281 98 414 - 0