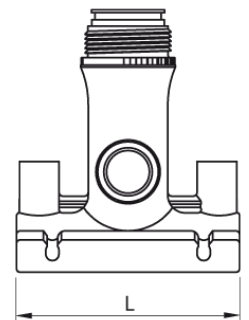
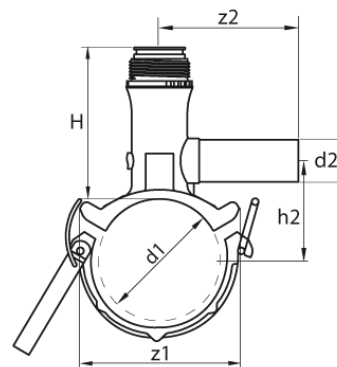


# ANBOHRSCHELLE FÜR HAUSANSCHLÜSSE UND VERTEILERLEITUNGEN



4 mm Pin  
 mit handelsüblichen 12 mm Anbohrsechskant zu verarbeiten  
 Druckbelastbarkeit:  
 Wasser 16 bar / Gas 10 bar

PE100



Art. Nr.	d1 [mm]	d2 [mm]	L [mm]	z2 [mm]	H [mm]	h2 [mm]	VE	kg
4470601100900050	90	50	146	165	152	57	5	1,1

Anbohrschellen für Nenndurchmesser 63 mm sind nicht zur Verschweißung mit Rohren  
 SDR 17 geeignet  
 Lieferprogramm:  
 SDR17/11 : d 40 - 225 mm

Bei Fragen wenden Sie sich gerne an uns: Tel. + 49 281 98 414 - 0