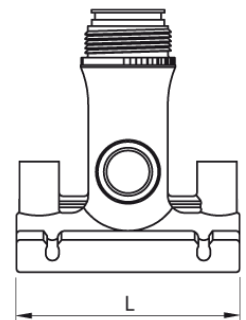
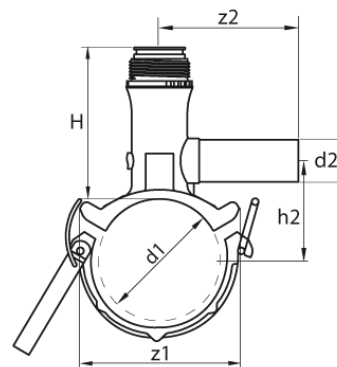


# ANBOHRSCHELLE FÜR HAUSANSCHLÜSSE UND VERTEILERLEITUNGEN



4 mm Pin  
 mit handelsüblichen 12 mm Anbohrsechskant zu verarbeiten  
 Druckbelastbarkeit:  
 Wasser 16 bar / Gas 10 bar

PE100



| Art. Nr.         | d1<br>[mm] | d2<br>[mm] | L<br>[mm] | z2<br>[mm] | H<br>[mm] | h2<br>[mm] | VE | kg   |
|------------------|------------|------------|-----------|------------|-----------|------------|----|------|
| 4470601101100032 | 110        | 32         | 120       | 105        | 117       | 87         | 10 | 0,65 |

Anbohrschellen für Nenndurchmesser 63 mm sind nicht zur Verschweißung mit  
 Rohren SDR 17 geeignet  
 Lieferprogramm:  
 SDR17/11 : d 40 - 225 mm

Bei Fragen wenden Sie sich gerne an uns: Tel. + 49 281 98 414 - 0