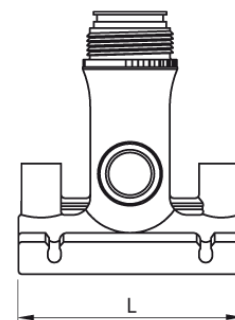
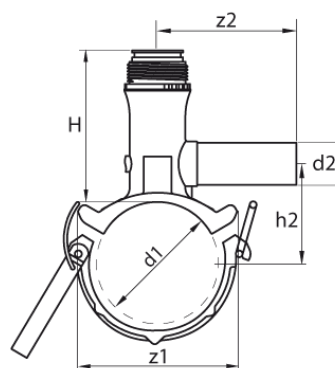


ANBOHRSCHELLE FÜR HAUSANSCHLÜSSE UND VERTEILERLEITUNGEN



4 mm Pin
mit handelsüblichen 12 mm Anbohrsechskant zu verarbeiten
Druckbelastbarkeit:
Wasser 16 bar / Gas 10 bar

PE100



SDR 17 / 11



Art. Nr.	d1 [mm]	d2 [mm]	L [mm]	z2 [mm]	H [mm]	h2 [mm]	VE	kg
4470601101600020	160	20	120	105	122	112	10	0,73

Anbohrschellen für Nenndurchmesser 63 mm sind nicht zur Verschweißung mit
Rohren SDR 17 geeignet
Lieferprogramm:
SDR17/11 : d 40 - 225 mm

Bei Fragen wenden Sie sich gerne an uns: Tel. + 49 281 98 414 - 0