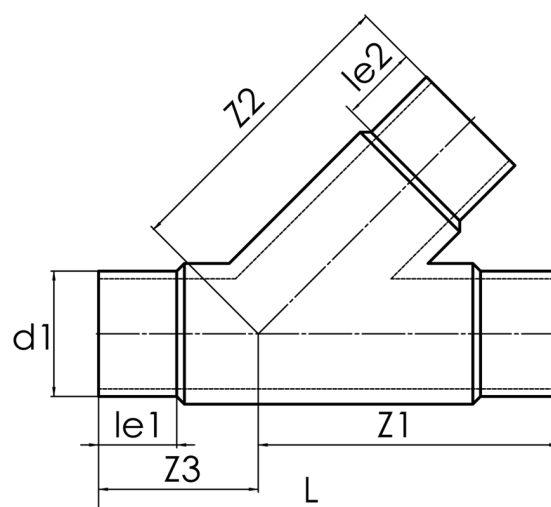


в длинном исполнении для стыковой и электромужфтовой сварки

PE100



SDR 17



| № артикула | d1 [mm] | d2 [mm] | le1 [mm] | le2 [mm] | L [mm] | z1 [mm] | z2 [mm] | z3 [mm] | kg |
|------------|------------|------------|-------------|-------------|-----------|------------|------------|------------|------|
| 42709091 | 90 | 90 | 79 | 79 | 321 | 213 | 213 | 108 | 0,84 |

другие размеры (материалы) и классы давления по запросу

По вопросам, пожалуйста, свяжитесь с нами: Тел. + 49 281 98 414 - 0