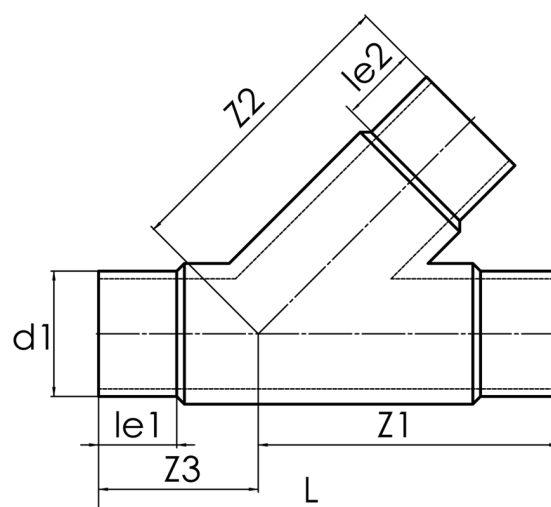


в длинном исполнении для стыковой и электромuffовой сварки

PE100



SDR 17



№ артикула	d1 [mm]	d2 [mm]	le1 [mm]	le2 [mm]	L [mm]	z1 [mm]	z2 [mm]	z3 [mm]	kg
42720201	200	200	112	112	630	430	430	200	8,58

другие размеры (материалы) и классы давления по запросу

По вопросам, пожалуйста, свяжитесь с нами: Тел. + 49 281 98 414 - 0