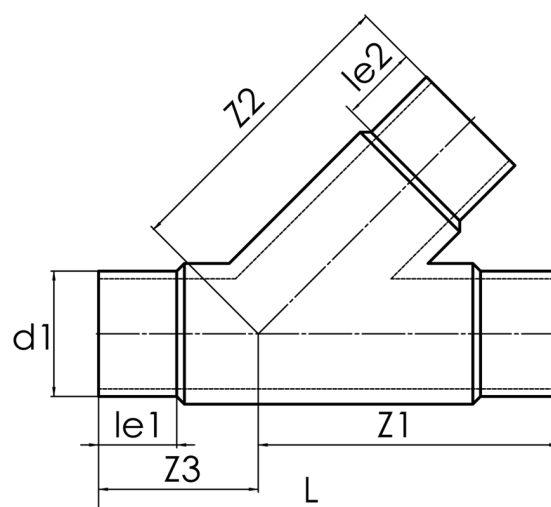


в длинном исполнении для стыковой и электромуфтовой сварки

PE100



SDR 11



№ артикула	d1 [mm]	d2 [mm]	le1 [mm]	le2 [mm]	L [mm]	z1 [mm]	z2 [mm]	z3 [mm]	kg
42722222	225	225	120	120	692	475	475	217	15,79

другие размеры (материалы) и классы давления по запросу

По вопросам, пожалуйста, свяжитесь с нами: Тел. + 49 281 98 414 - 0