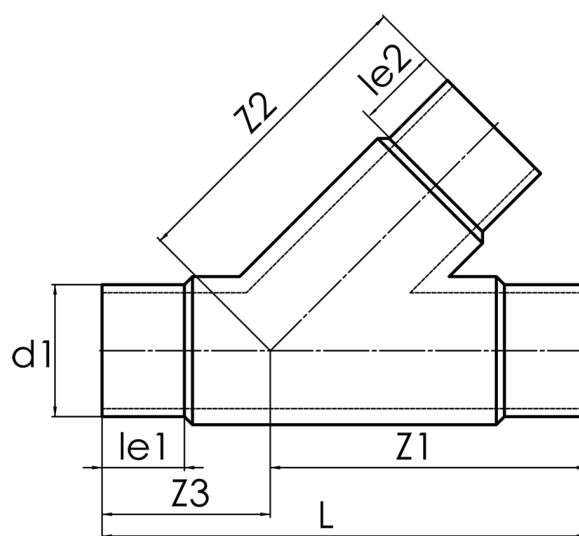


в длинном исполнении для стыковой и электромужфтовой сварки

PE100



SDR 17



№ артикула	d1 [mm]	d2 [mm]	le1 [mm]	le2 [mm]	L [mm]	z1 [mm]	z2 [mm]	z3 [mm]	kg
42871711	710	710	600	600	2660	1730	1730	930	503,49

Другие материалы, размеры и классы давления (и SDR) по запросу

По вопросам, пожалуйста, свяжитесь с нами: Тел. + 49 281 98 414 - 0