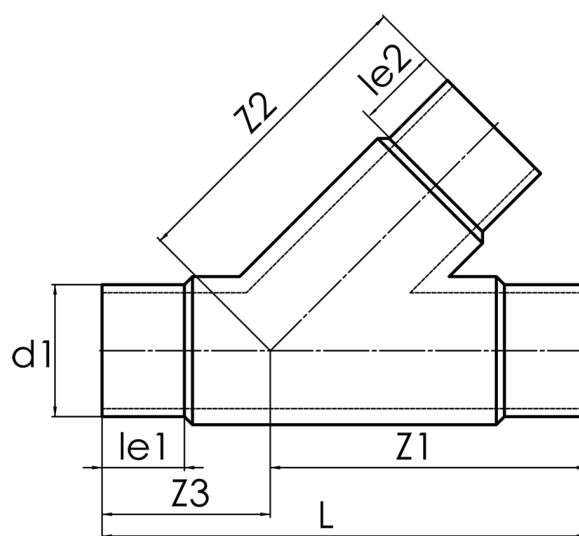


в длинном исполнении для стыковой и электромuffовой сварки

PE100



SDR 17



№ артикула	d1 [mm]	d2 [mm]	le1 [mm]	le2 [mm]	L [mm]	z1 [mm]	z2 [mm]	z3 [mm]	kg
42891911	1000	1000	600	600	3330	2265	2265	1065	1642,01

Другие материалы, размеры и классы давления (и SDR)
по запросу

По вопросам, пожалуйста, свяжитесь с нами: Тел. + 49
281 98 414 - 0