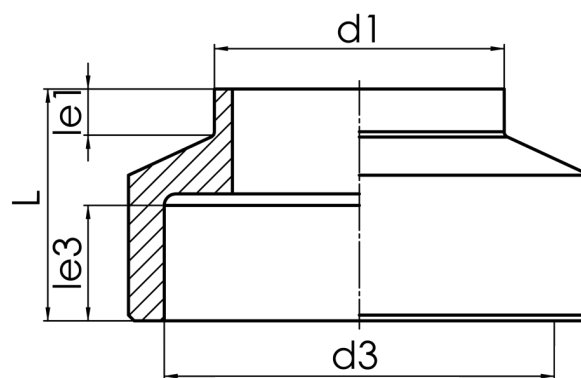
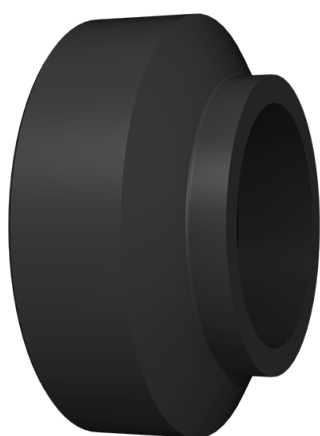


zur Verwendung mit Rollring (nicht im Lieferumfang enthalten)

PE100



SDR 17



Art. Nr.	d1 [mm]	d3 [mm]	le1 [mm]	le3 [mm]	L [mm]	L1 [mm]	kg
46005221	225	278	40	100	200	131	6,80

Lieferprogramm:

SDR17: d 110 - 355 mm SDR11: d 110 - 355 mm

Bei Fragen wenden Sie sich gerne an uns: Tel. + 49 281 98 414 - 0