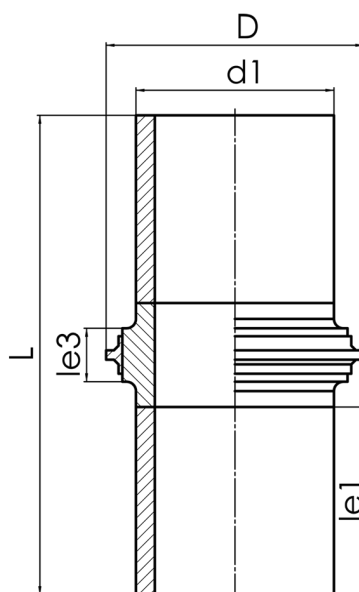


Опорный стеновой проход не должен подвергаться радиальной силе от зажима.

PE100



SDR 11



№ артикула	d1 [mm]	D [mm]	le1 [mm]	le3 [mm]	L [mm]	kg
46007312	315	460	300	85	765	22,30

По вопросам, пожалуйста, свяжитесь с нами: Тел. + 49 281 98 414 - 0