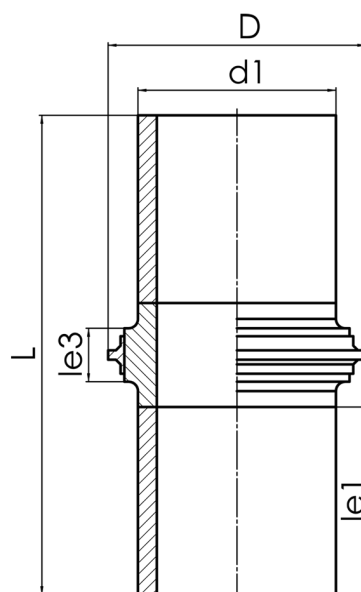


Опорный стеновой проход не должен подвергаться радиальной силе от зажима.

PE100



SDR 17



№ артикула	d1 [mm]	D [mm]	le1 [mm]	le3 [mm]	L [mm]	kg
46007801	800	955	350	85	915	109,10

ПП по запросу  
другие уровни давления (и SDR) по запросу

По вопросам, пожалуйста, свяжитесь с нами: Тел. + 49 281 98 414 - 0