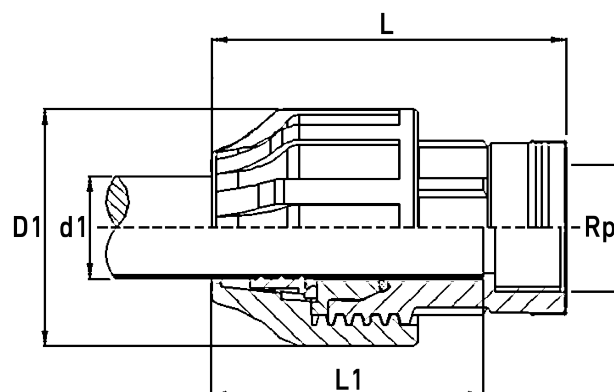


PP KLEMMFITTING ÜBERGANGSADAPTER MIT INNENGEWINDEN

ideal zur Montage von PE-Rohren
mechanische, lösbare Verbindung
zuverlässige Abdichtung durch O-Ring
DVGW zertifiziert

PP



Art. Nr.	d1 [mm]	D1 [mm]	Rp [mm]	L [mm]	L1 [mm]	VE	kg
KL703110	110	176,5	4"	219	176	6	1,66

Mindestabnahmemenge: 6 Stück
Lieferprogramm: d 16 - 110 mm

Bei Fragen wenden Sie sich gerne an uns: Tel. + 49 281 98 414 - 0