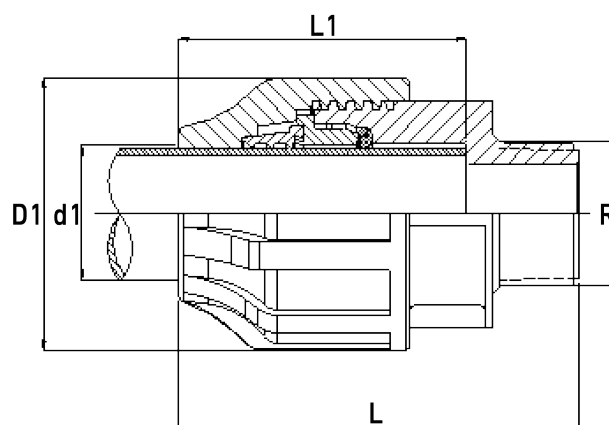


PP KLEMMFITTING ÜBERGANGSADAPTER MIT AUßENGEWISSEN



ideal zur Montage von PE-Rohren
 mechanische, lösbare Verbindung
 zuverlässige Abdichtung durch O-Ring
 DVGW zertifiziert

PP



Art. Nr.	d1 [mm]	D1 [mm]	R [mm]	L [mm]	L1 [mm]	VE	kg
KL704021	20	47	3/4"	72,5	52,5	90	0,04

Mindestabnahmemenge: 86 Stück
 Lieferprogramm: d 16 - 110 mm

Bei Fragen wenden Sie sich gerne an uns: Tel. + 49 281 98 414 - 0